



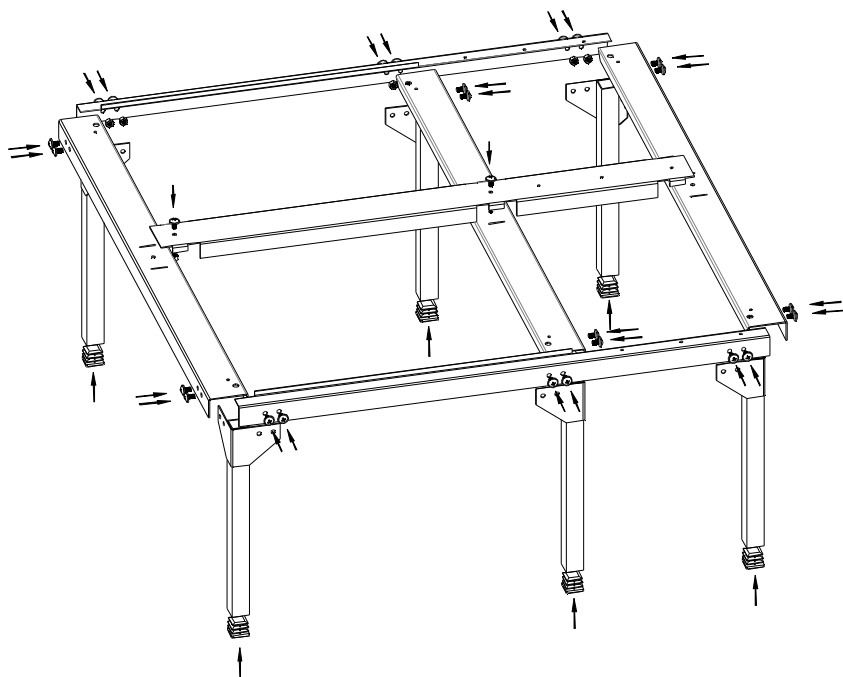


Инструкция по сборке подставки- скамейки LS

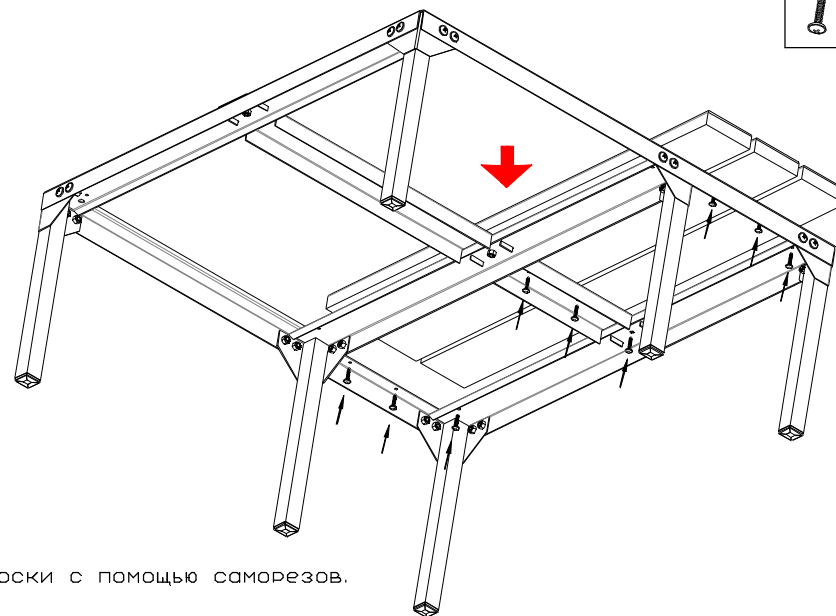
Редакция от 20.07.16

 x 26  x 26  x 26  x 6



- Соберите раму подставки с помощью винтов M6x10, шайб M6, гаек M6.
- установите заглушки в ножки подставки.

 x 9

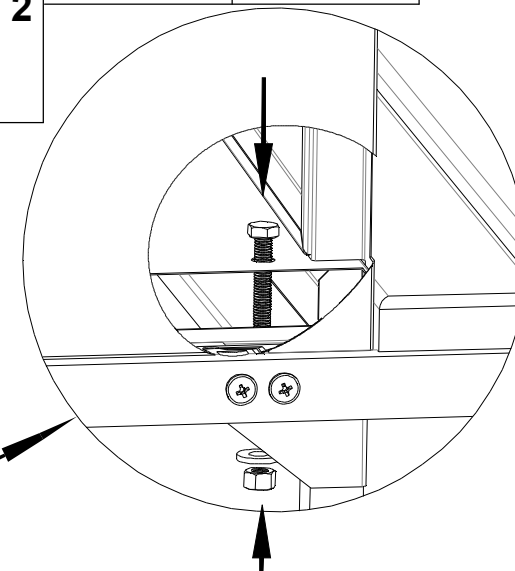
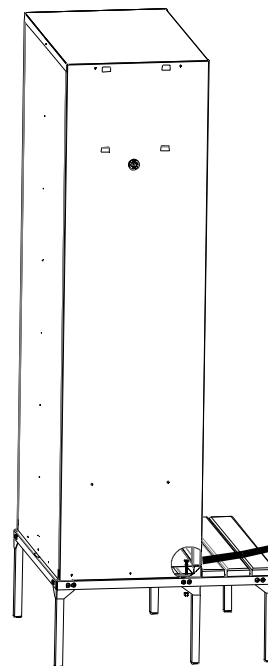


Закрепите доски с помощью саморезов.



 x 2

 x 2



Установите шкаф на подставку и закрепите его с помощью болтов M8x60, шайб M8, гаек M8 (в передней части шкафа)